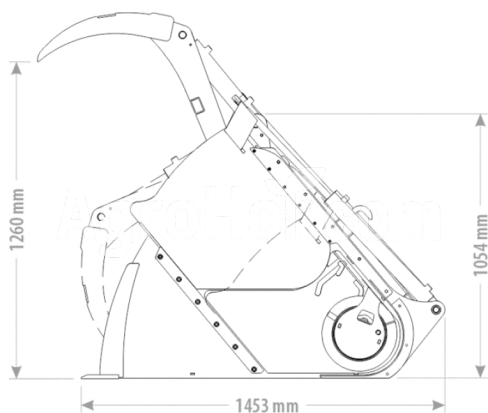


FK Machinery FK-FEEDBUCKET-GRAB180

Benna con coclea di alimentazione e afferrare 180 centimetri



Sede dell'azienda

Agrohof Kft.
6064 Tiszaug, Bokros tanya 16.

Vendite

+39 334 893 7952
info@agrohof.com

<https://agrohof.it/sku/f34-3436>



Parametri

Nome	Unità
Peso	698 kg
Larghezza	1800 mm
Altezza	1504 mm
Lunghezza	1453 mm
Capacità (m ³)	1.28 m ³
Produttore	FK Machinery

Descrizione

Il prezzo non comprende la connessione, contatta il nostro personale commerciale per maggiori informazioni!

raccolta di alimentazione grab solo 1 sezione idraulica necessaria tagliente 150x16 HB400 2 cilindri idraulici dalla larghezza di 2,2 m